


УТВЕРЖДАЮ

Исполнительный директор




ООО «ИМПУЛЬС-АВТОМАТИКА»


_____ А.Б. Тележкин
«01» августа 2018 г.

**Устройство контроля и управления ячейки фидера
КПЛ-600-Ф**

Руководство по эксплуатации

ТВНД.424355.120-2021 РЭ

Разработал: _____ Артюкова Е.А.
Проверил: _____ Моторный О.В.
Н.контроль: _____ Шаньгин М.А.

СОДЕРЖАНИЕ

Сокращения.....	3
1 Описание и работа.....	5
1.1 Назначение.....	5
1.2 Технические характеристики.....	5
1.3 Описание функций.....	9
1.4 Состав изделия.....	11
1.5 Устройство и работа.....	12
1.6 Средства измерения, инструмент и принадлежности.....	13
1.7 Конструкция.....	13
1.8 Маркировка.....	13
1.9 Упаковка.....	13
2 Использование по назначению.....	15
2.1 Эксплуатационные ограничения.....	15
2.2 Подготовка к использованию.....	15
2.3 Использование изделия.....	16
2.4 Действия в экстремальных условиях.....	22
3 Техническое обслуживание.....	22
3.1 Техническое обслуживание изделия.....	22
4 Текущий ремонт.....	24
4.1 Общие указания.....	24
4.2 Возможные неисправности и способы их устранения.....	24
5 Хранение.....	25
6 Транспортирование.....	25
7 Утилизация.....	25
ПРИЛОЖЕНИЕ А (справочное) Габаритные, установочные и присоединительные размеры КПЛ-600-Ф.....	26
ПРИЛОЖЕНИЕ Б (справочное) Схемы подключения.....	27

СОКРАЩЕНИЯ

АВ – автоматический выключатель.

АПВ – автоматическое повторное включение.

АСДУ – автоматизированная система диспетчерского управления.

АСУ – автоматизированная система управления.

ЗЗ – земляная защита.

КП – контролируемый пункт.

ПЗШ – переключатель запасной шины.

ТИ – телеизмерение.

ТЗКС – тепловая защита контактной сети.

ТС – телесигнализация.

ТУ – телеуправление.

ЧМИ – человеко-машинный интерфейс.

Перед использованием устройства контроля и управления ячейки фидера необходимо внимательно ознакомиться с настоящим руководством.

Настоящее руководство по эксплуатации (в дальнейшем – руководство, РЭ) на устройство контроля и управления ячейки фидера КПЛ-600-Ф (далее – КПЛ-600-Ф, устройство) предназначено для изучения устройства, правил эксплуатации и техники безопасности при работе с ним.

В руководстве по эксплуатации приведены основные технические характеристики, указания по применению, правила транспортирования, хранения и другие сведения, необходимые для правильной эксплуатации устройства.

К работе с изделием допускается электротехнический персонал, имеющий соответствующую квалификацию для работы с КПЛ-600-Ф, внимательно изучивший настоящее руководство и имеющие группу по электробезопасности не ниже третьей.

Запрещается производить монтаж, демонтаж и обслуживание устройства контроля и управления ячейки фидера, предварительно не сняв напряжение питания.

1 ОПИСАНИЕ И РАБОТА

1.1 Назначение

Устройство контроля и управления ячейки фидера предназначено для реализации функций автоматики линейных ячеек 600В постоянного тока тяговых подстанций городского электрического транспорта.

1.2 Технические характеристики

Таблица 1.1 – Технические характеристики КПЛ-600-Ф

№	Наименование	Значение
1 Питание		
1.1	Количество вводов питания	2
1.2	Род тока	Переменный
		Постоянный
1.3	Напряжение питания постоянного тока, В, минимальное	120
1.4	Напряжение питания постоянного тока, В, максимальное	430
1.5	Напряжение питания переменного тока, 50 Гц, В, минимальное	85
1.6	Напряжение питания переменного тока, 50 Гц, В, максимальное	305
1.7	Гальваническая изоляция, кВ	3
1.8	Максимальная потребляемая мощность, Вт, не более	6
1.9	Количество разъемов	2
1.10	Количество контактов разъема	3
1.11	Шаг контактов разъема, мм	5,08
1.12	Максимальное сечение подключаемого проводника, мм ²	1,5
1.13	Подключение проводника к разъему	винтовое

Продолжение таблицы 1.1

№	Наименование	Значение
2 Каналы телеизмерения		
2.1	Количество каналов	2
2.2	Количество групп	2
2.3	Количество каналов в группе	1
2.4	Тип входного сигнала устройства, мА, минимальный	-5
2.5	Тип входного сигнала устройства, мА, максимальный	+5
2.6	Количество аналого-цифровых преобразователей	2
2.7	Количество разрядов АЦП	16
2.8	Частота отсчетов АЦП, x1000 отсчетов в сек. (KSPS)	10
2.9	Гальваническая изоляция канала, кВ	5
2.10	Количество разъемов	1
2.11	Количество контактов разъема	10
2.12	Шаг контактов разъема, мм	5,08
2.13	Максимальное сечение подключаемого проводника, мм ²	1,5
2.14	Подключение проводника к разъему	винтовое
3 Каналы телесигнализации		
3.1	Количество каналов	24
3.2	Количество групп	3
3.3	Количество каналов в группе	8
3.4	Напряжение, В постоянного тока, номинальное	24
3.5	Напряжение, В постоянного тока, максимальное	50
3.6	Напряжение логической единицы, В постоянного тока, не менее	15
3.7	Гальваническая изоляция, кВ	1,5

Продолжение таблицы 1.1

№	Наименование	Значение
3.8	Питание цепей телесигнализации	встроенный источник
3.9	Количество разъемов	3
3.10	Количество контактов разъема	10
3.11	Шаг контактов разъема, мм	5,08
3.12	Максимальное сечение подключаемого проводника, мм ²	1,5
3.13	Подключение проводника к разъему	винтовое
4 Каналы телеуправления		
4.1	Количество каналов	8
4.2	Количество групп	8
4.3	Количество каналов в группе	1
4.4	Тип	электромагнитное
		реле
4.5	Тип контакта (два последовательно соединенных)	нормально
		открытый
4.6	Максимальный ток нагрузки, А при напряжении 220 В, переменного тока	8
4.7	Тип управления	потенциальное,
		импульсное
4.8	Количество разъемов	2
4.9	Количество контактов разъема	10
4.10	Шаг контактов разъема	5,08
4.11	Максимальное сечение подключаемого проводника, мм ²	1,5
4.12	Подключение проводника к разъему	винтовое

Продолжение таблицы 1.1

№	Наименование	Значение
5 Интерфейсы		
5.1 Ethernet		
5.1.1	Количество интерфейсов	1
5.1.2	Тип	100BASE-TX
5.1.3	Тип разъема	RJ-45
5.2 Человеко-машинный интерфейс (HMI)		
5.2.1	Количество интерфейсов	1
5.2.2	Количество разъемов	1
5.2.3	Количество контактов разъема	5
5.2.4	Шаг контактов разъема, мм	3,81
5.2.5	Максимальное сечение подключаемого проводника, мм ²	0,5
5.2.6	Подключение проводника к разъему	винтовое
6 Индикация		
6.1	Тип индикации	светодиодная
7 Габаритные размеры и масса*		
7.1	Ширина, мм, не более	225
7.2	Глубина, мм, не более	145
7.3	Высота, мм, не более	190
7.4	Масса (с разъемами), кг, не более	2,5

* без учета крепежных элементов.

1.3 Основные функции

1.3.1 КПЛ-600-Ф выполняет управление следующим оборудованием в соответствии с заданным алгоритмом:

- быстродействующим автоматическим выключателем постоянного тока постоянного тока ВАТ-43, ВАБ-209, АБ-2/4 с напряжением цепей управления 220 В постоянного и переменного тока;

- ПЗШ (приводами линейного перемещения с напряжением цепей управления 24 В постоянного тока);

- ПЗШ соседней ячейки;

- звуковая сигнализация;

- лампа «Несоответствие» на панели ячейки.

Выполнение алгоритмов КПЛ-600-Ф осуществляется только при наличии дискретного входного сигнала «ТУ».

1.3.2 Измерение аналоговых сигналов (тока и напряжения), предварительная обработка и передача полученных данных

Устройство совместимо с измерительными преобразователями с унифицированным токовым выходом $-5...+5$ мА (два канала измерения). Для корректной записи осциллограмм переходных процессов рекомендуется применять измерительные преобразователи с временем установления выходного сигнала не выше временной характеристики измерительного канала КПЛ-600-Ф.

1.3.3 Сбор дискретных сигналов о состоянии оборудования ячейки постоянного тока, предварительная обработка и передача полученных данных (осуществлена защита от дребезга контактов).

КПЛ-600-Ф имеет 24 канала для ввода дискретных сигналов. Каналы сгруппированы в три группы, содержащие по восемь каналов в каждой. Напряжение питания дискретных вводов составляет 24 В. Схемы подключения приведены в приложении Б.

1.3.4 Реализация отключения автоматического выключателя по температуре контактного провода (тепловая защита контактной сети)

1.3.4.1 Тепловая защита контактной сети предназначена для предотвращения отжига провода контактной сети при превышении его температуры. Расчет температуры провода контактной сети осуществляется на основании математической модели, включающей в себя следующие параметры:

- действующее значение тока фидера, усредненное за определенный промежуток времени (измеренное КПЛ-600-Ф);
- температуру окружающего воздуха (поступает в КПЛ-600-Ф по интерфейсу);
- скорость ветра (поступает в КПЛ-600-Ф по интерфейсу);
- износ контактного провода (поступает в КПЛ-600-Ф по интерфейсу);
- топологию контактной сети (поступает в КПЛ-600-Ф по интерфейсу).

1.3.5 Земляная защита

Сигнал о срабатывании земляной защиты поступает в устройство от шкафа земляной защиты.

При появлении сигнала земляной защиты при включенном положении автоматического выключателя формируется сигнал на отключение автоматического выключателя.

1.3.6 Автоматическое повторное включение автоматического выключателя

1.3.6.1 Автоматическое повторное включение выполняется однократно.

1.3.6.2 Автоматическое повторное включение (АПВ) автоматического выключателя устройство осуществляет, если АПВ не заблокировано.

1.3.6.3 Срабатывание АПВ производится при отключении автоматического выключателя. КПЛ-600-Ф начинает отсчет временного промежутка АПВ. По окончании отсчета временного промежутка АПВ подается сигнал на включение автоматического выключателя.

1.3.7 Проверка автоматического повторного включения автоматического выключателя

1.3.7.1 Проверку автоматического повторного включения (АПВ) устройство осуществляет при поступлении входного дискретного сигнала «Проверка АПВ».

1.3.7.2 Срабатывание проверки АПВ производится из отключенного положения автоматического выключателя. Происходит отсчет временного промежутка АПВ. По окончании отсчета временного промежутка АПВ подается сигнал на включение автоматического выключателя.

1.3.7.3 После успешного включения автоматического выключателя, и последующим пребыванием АВ во включенном состоянии более 1 с (время контроля задается при настройке), проверка АПВ считается успешно выполненной.

1.3.8 Обмен информацией с устройствами модификации КП по интерфейсу 100BASE-TX.

1.3.8.1 Обмен данными устройства КПЛ-600-Ф с устройством КП осуществляется по интерфейсу Ethernet 100BASE-TX.

1.3.8.2 КПЛ-600-Ф оснащен одним интерфейсом 100BASE-TX для одновременного обмена данными с устройствами верхнего уровня. Поддерживается одновременный обмен данными с четырьмя устройствами.

1.3.8.3 Синхронизация времени в устройстве обеспечивается от устройства контроля и управления контролируемого пункта КП.

1.3.8.4 Настройка устройства осуществляется подключением к устройству с помощью любого стандартного программного обеспечения для просмотра WEB страниц. Заводской IP адрес устройства для выполнения настроек – 192.168.0.211.

1.3.9 Индикация состояния оборудования и устройства отображается на передней панели корпуса КПЛ-600-Ф.

На панели отображаются данные о состоянии устройства, а также, данные о дискретных входных и выходных сигналах, включаемых в соответствии с алгоритмами работы КПЛ-600-Ф (АПВ, блокировка АПВ, тепловая защита контактной сети, несоответствие, неисправность автоматического выключателя, земляная защита, звонок).

1.3.10 КПЛ-600-Ф имеет возможность управления приводами линейного перемещения с напряжением цепей управления 24В постоянного тока.

1.3.11 КПЛ-600-Ф осуществляет запись осциллограмм с интервалом записи значений составляет 100 мкс. Поддерживается возможность управления осциллограммами средствами верхнего уровня АСДУ.

1.4 Состав изделия

Устройство представляет собой функционально заверченный моноблок оснащенный:

- набором каналов аналогового ввода и дискретного ввода-вывода;
- одним интерфейсом Ethernet для обмена данными с внешними устройствами.

Все каналы ввода и вывода, интерфейсы и цепи питания гальванически изолированы от внешней среды. Для организации питания цепей телесигнализации устройство оснащено встроенным гальванически изолированным источником питания 24 В.

1.5 Устройство и работа

1.5.1 Работа КПЛ-600-Ф заключается в выполнении функций по п. 1.3.

1.5.2 Внешний вид передней панели приведен на рисунке 1.3. Внешний вид передней панели может отличаться от поставляемого устройства.

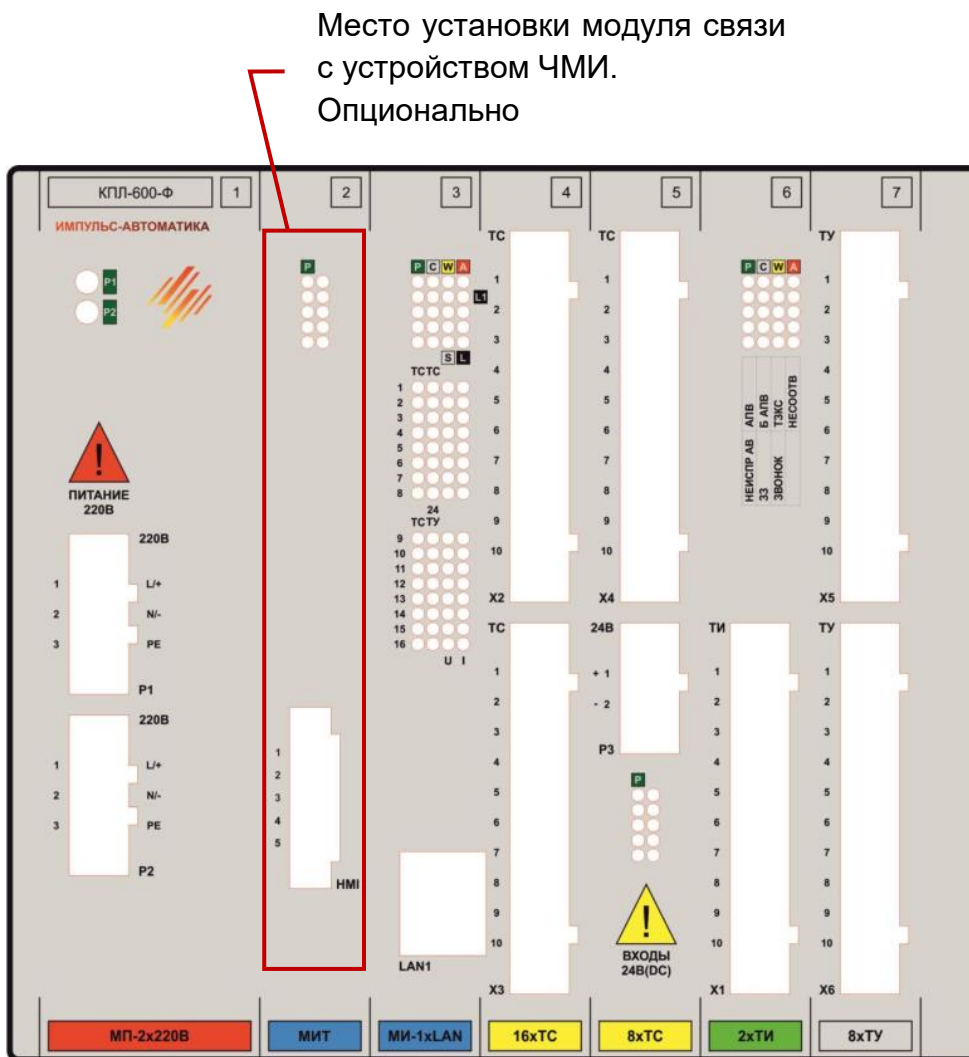


Рисунок 1.3 – Внешний вид передней панели КПЛ-600-Ф

1.5.3 Подключение питания осуществляется к разъемам P1 и P2 – основной и резервный вводы 220 В.

1.5.4 В корпусе устройства предусмотрено место для установки модуля связи с устройством человеко-машинного интерфейса (модуль для связи с устройством ЧМИ заказывается отдельно).

1.5.5 Разъем LAN1 предназначен для обмена данными с системами верхнего уровня (SCADA) по интерфейсу Ethernet с различными протоколами передачи данных.

1.5.6 Разъем X1 необходим для приема входных аналоговых сигналов тока и напряжения фидера.

1.5.7 Разъемы X2, X3 и X4 обеспечивают прием входных дискретных сигналов о положении коммутационных аппаратов.

1.5.8 Разъемы X5 и X6 предназначены для выдачи дискретных выходных сигналов управления.

1.6 Средства измерения, инструмент и принадлежности

Для выполнения работ по техническому обслуживанию и ремонту КПЛ-600-Ф применяется слесарно-монтажный инструмент, отвечающий требованиям ГОСТ 26.810-86.

1.7 Конструкция

Конструктивно устройство представляет собой моноблок в металлическом корпусе (см. рисунок 1.4). Корпус устройства выполнен из стали с гальваническим покрытием цинком с последующим нанесением полимерного покрытия.

Предусмотрен вариант крепления устройства на рейку ТН35 по ГОСТ Р МЭК 60715-2003. Вид устройства может отличаться от приведенного на рисунке.

Подключение внешних цепей осуществляется через разъемные соединения с винтовыми зажимами в соответствии со схемами подключения, приведенными в приложении Б.

1.8 Маркировка

На изделие наносятся:

- условное обозначение изделия;
- наименование предприятия-изготовителя.

1.9 Упаковка

КПЛ-600-Ф упаковывается в транспортную тару. Упаковка соответствует исполнению Л категории КУ-3А по ГОСТ 23216-78. Масса (брутто) упакованного устройства с комплектом поставки – не более 3 кг.

Место установки
модуля связи с
устройством ЧМИ.
Опционально

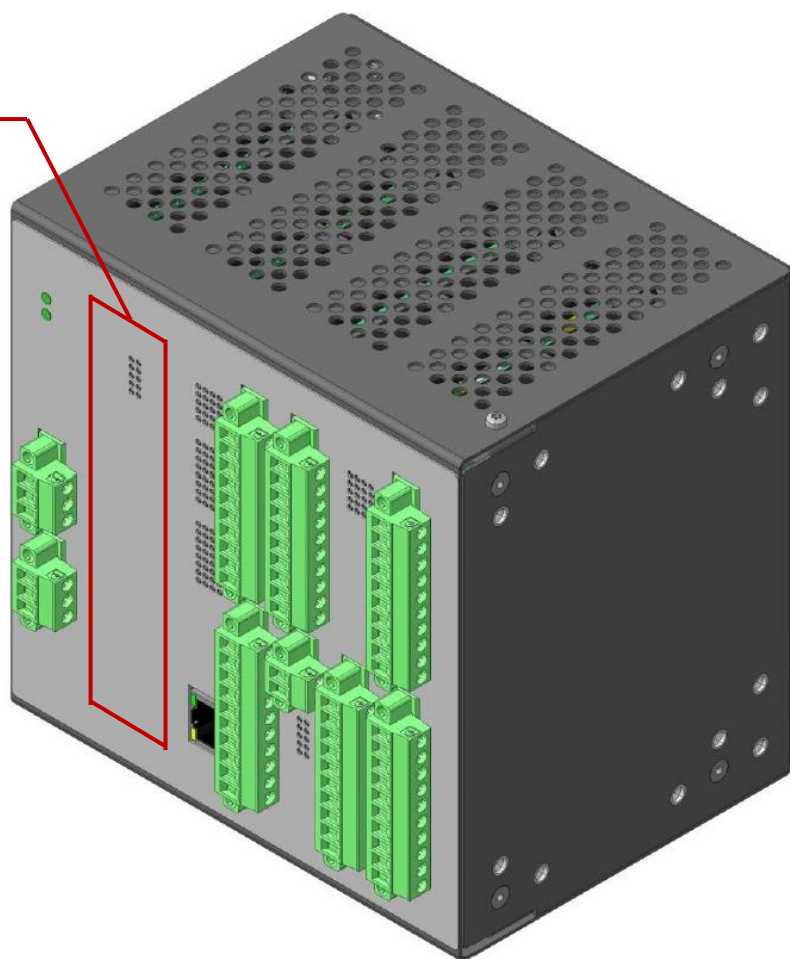


Рисунок 1.4 – Внешний вид КПЛ-600-Ф

2 ИСПОЛЬЗОВАНИЕ ПО НАЗНАЧЕНИЮ

2.1 Эксплуатационные ограничения

КПЛ-600-Ф сохраняет работоспособность в условиях окружающей среды указанных в таблице 2.1.

Таблица 2.1

Наименование	Значение
Степень устойчивости к климатическим факторам по ГОСТ 26.205-88	C2
Предельное рабочее верхнее значение температуры воздуха, °С	плюс 70
Предельное рабочее нижнее значение температуры воздуха, °С	минус 40
Верхнее значение относительной влажности воздуха по ГОСТ 26.205-88, %	98
Высота над уровнем моря, м, не более	1000
Степень защиты по ГОСТ 14254	IP 21

2.2 Подготовка к использованию

2.2.1 При получении устройства необходимо проверить комплектность и целостность упаковки.

Перед использованием КПЛ-600-Ф следует убедиться в целостности корпуса.

Убедиться в отсутствии деформации и загрязнения контактов.

Подключение, регулировка и техническое обслуживание КПЛ-600-Ф должны производиться только квалифицированными специалистами, изучившими настоящее руководство по эксплуатации и прошедшими курс обучения по монтажу, и наладке устройства управления ячейкой фидера.

Монтаж внешних подключений следует осуществлять в соответствии с приложением Б настоящего руководства по эксплуатации.

2.2.2 Меры безопасности при подготовке к использованию.

К монтажу и эксплуатации устройства должны допускаться лица, ознакомившиеся с настоящим руководством по эксплуатации и прошедшие курс обучения по монтажу и наладке устройства управления ячейкой фидера.

При работе с КПЛ-600-Ф необходимо соблюдать правила, изложенные в документах:

- «Общие правила техники безопасности и производственной санитарии для предприятий и организаций машиностроения»;
- «Правила технической эксплуатации электроустановок потребителей» (ПТЭЭП);
- «Межотраслевые правила по охране труда (Правила безопасности) при эксплуатации электроустановок (ПОТ РМ-016-2001/РД 153-34.0-03.150-00)».

2.3 Использование изделия

2.3.1 В нормальном режиме работы КПЛ-600-Ф осуществляет управление оборудованием в соответствии с заложенными алгоритмами, в том числе выполнение команд телеуправления.

2.3.2 Порядок действий обслуживающего персонала.

Проверить заземление устройства.

Подать напряжение на устройство. Должны быть подсвечены индикаторы Р1, Р2 и Р в областях 3, 5 и 6 (рисунок 2.1) на лицевой панели КПЛ-600-Ф.

2.3.3 Контроль работоспособности.

В процессе эксплуатации работоспособность КПЛ-600-Ф контролируется посредством светодиодной индикации на лицевой панели устройства (рисунок 2.1), а так же средствами АСУ.

Место установки модуля связи с устройством ЧМИ. Опционально

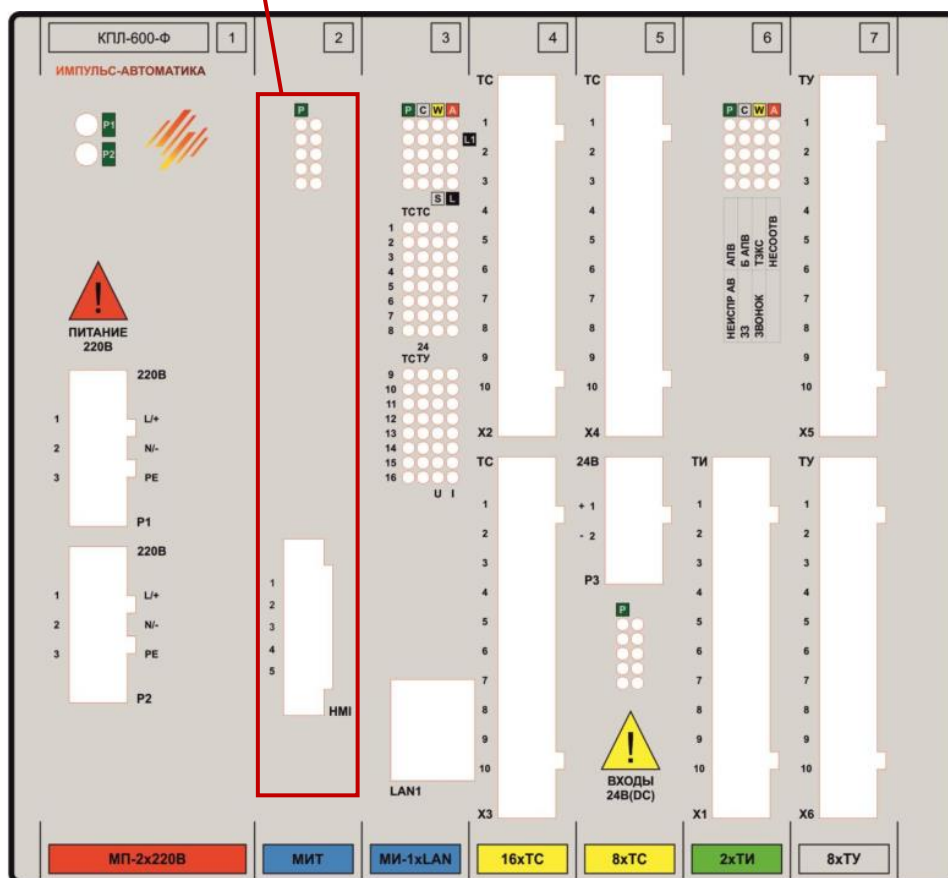


Рисунок 2.1 – Лицевая панель КПЛ-600-Ф

В таблице 2.2 приведено назначение световой индикации устройства для диагностики устройства.

Таблица 2.2

№	Область	Обозначение	Назначение	Нормальный режим работы	Цвет
1	1	P1	Питание устройства. Ввод 1	Подсвечен	Зеленый
2	1	P2	Питание устройства. Ввод 2	Подсвечен	Зеленый
3	2	P	Питание интерфейсного модуля	Подсвечен	Зеленый
4	3	P	Питание интерфейсного модуля ЧМИ (в случае наличия модуля)	Подсвечен	Зеленый
5	3	C	Работа	Включается с частотой 1 раз в секунду	Белый
6	3	W	Предупреждение	Не подсвечен	Желтый
7	3	A	Авария	Не подсвечен	Красный
8	3	S	SPEED - Скорость по интерфейсу	Подсвечен	Синий
9	3	L	LINK - Обмен данными по интерфейсу	Подсвечивается при обмене данными	Синий
10	5	P	Питание цепей ТС (выход P3)	Подсвечен	Зеленый
11	6	P	Питание интерфейсного модуля	Подсвечен	Зеленый

12	6	C	Работа	Включается с частотой 1 раз в секунду	Белый
13	6	W	Предупреждение	Не подсвечен	Желтый
14	6	A	Авария	Не подсвечен	Красный

Помимо индикации работы на лицевой панели КПЛ-600-Ф отображаются данные о телесигнализации, телеуправлении и телеизмерении.

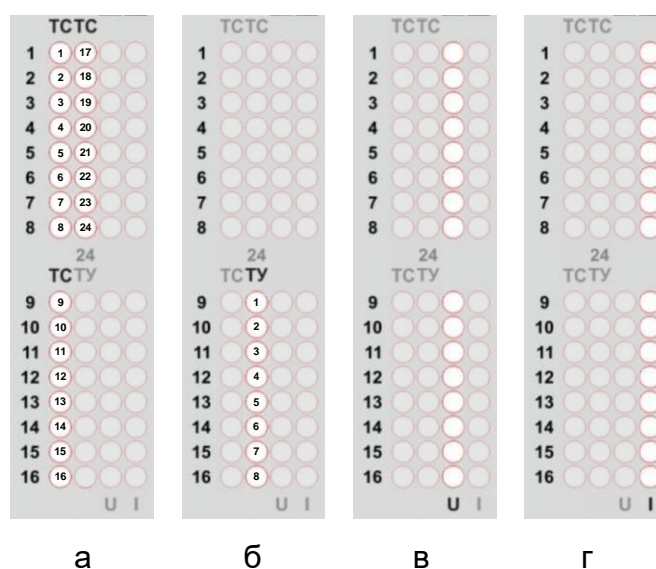


Рисунок 2.2 – Индикация: а – входные дискретные сигналы; б – выходные дискретные сигналы; в – измеренное значение напряжения (ТИ2); г – измеренное значение тока (ТИ1)

Назначение индикаторов телесигнализации и телеуправления приведены в таблицах 2.3 – 2.4 соответственно.

Таблица 2.3 – Индикация дискретных входных сигналов (нумерация светодиодов в соответствии с рисунком 2.2)

Вход устройства	Клемма	Номер светодиода	Наименование сигнала
1	X2:1	1	АВ включен
2	X2:2	2	АВ отключен
3	X2:3	3	ТУ
4	X2:4	4	ЗЗ
5	X2:5	5	КПВ
6	X2:6	6	ОТКЛ АВ
7	X2:7	7	Квитирование звонка
8	X2:8	8	Проверка АПВ
9	X3:1	9	ПОШ

Вход устройства	Клемма	Номер светодиода	Наименование сигнала
10	X3:2	10	ПЗШ
11	X3:3	11	КПП
12	X3:4	12	Резерв
13	X3:5	13	Резерв
14	X3:6	14	Резерв
15	X3:7	15	Резерв
16	X3:8	16	Резерв
17	X4:1	17	Резерв
18	X4:2	18	Резерв
19	X4:3	19	Резерв
20	X4:4	20	Резерв
21	X4:5	21	Резерв
22	X4:6	22	Резерв
23	X4:7	23	Резерв
24	X4:8	24	Резерв

Таблица 2.4 – Индикация дискретных выходных сигналов (нумерация светодиодов в соответствии с рисунком 2.2)

Выход устройства	Клемма	Номер светодиода	Наименование
1	X5:1	1	Включить АВ
	X5:2		
2	X5:3	2	Отключить АВ
	X5:4		
3	X5:5	3	Включить звуковую сигнализацию
	X5:6		
4	X5:7	4	Включить лампу «Несоответствие»
	X5:8		
5	X6:1	5	ПОШ
	X6:2		
6	X6:3	6	ПЗШ
	X6:4		
7	X6:5	7	ПОШс
	X6:6		
8	X6:7	8	ПЗШс
	X6:8		

Светодиоды, отображающие уровень измеренного значения тока (ТИ1) и напряжения (ТИ2), выполняют функцию индикатора. Светодиоды включаются

снизу-вверх в количестве, пропорциональном измеренным значениям тока и напряжения в диапазоне от -5 до 5 мА.



Рисунок 2.3 – Индикация, включающаяся по алгоритмам работы КПЛ-600-Ф

В области 6 лицевой панели устройства расположена индикация (рисунок 2.3), соответствующая алгоритмам работы КПЛ-600-Ф. Назначение индикации приведено в таблице 2.5.

Таблица 2.5 – Индикация, включающаяся по алгоритмам работы КПЛ-600-Ф

Номер светодиода	Обозначение светодиода	Назначение светодиода
1	АПВ	Автоматическое повторное включение
2	Б АПВ	Блокировка автоматического включения
3	ТЗКС	Тепловая защита контактной сети
4	НЕСООТВ	Несоответствие
5	НЕИСПР АВ	Неисправность быстродействующего автоматического выключателя
6	ЗЗ	Земляная защита
7	ЗВОНОК	Звонок
8	–	Резерв

Светодиод АПВ. Подсвечивается на время отсчета промежутка времени перед повторным включением автоматического выключателя (по умолчанию составляет 8 с). По истечении времени контроля АПВ данный светодиод гаснет.

Блокировка АПВ подсвечивается при выполнении одного из условий:

- отключении автоматического выключателя в течение 1 с после включения (время контроля задается при настройке);

– появлении дискретного входного сигнала «Проверка АПВ» в течение 1 с (время контроля задается при настройке) после включения АВ при проверке АПВ.

Индикация пропадает при:

- включении автоматического выключателя;
- появлении дискретного входного сигнала «Отключить АВ» при отключенном положении автоматического выключателя.

Тепловая защита контактной сети подсвечивается при срабатывании ТЗКС. Индикация сбрасывается после выполнения команды телеуправления «Отключить АВ» при отключенном положении автоматического выключателя или появлении дискретного входного сигнала «Отключить АВ» при отключенном положении автоматического выключателя.

Индикация несоответствия условиям перехода в режим телеуправления появляется при выполнении любого из условий включения сигнальной лампы «Несоответствие»:

- оборудование ячейки находится в режиме местного управления;
- нет питания автоматического выключателя;
- нет питания привода ПЗШ;
- включена звуковая сигнализация.

Перестает подсвечиваться при пропадании всех условий работы сигнальной лампы «Несоответствие».

Светодиод «Неисправность быстродействующего автоматического выключателя» подсвечивается:

- после подачи команды телеуправления на включение АВ он не включился;
- при подаче команды на отключение автоматического выключателя он не отключился.

Индикация земляной защиты КПЛ-600-Ф фиксируется при появлении на входе дискретного сигнала «ЗЗ». Индикация сбрасывается после выполнения команды телеуправления «Отключить АВ» при отключенном положении автоматического выключателя или появлении дискретного входного сигнала «Отключить АВ» при отключенном положении автоматического выключателя.

Светодиод «Звонок» подсвечивается при выдаче дискретного сигнала «Включить звуковую сигнализацию» управления в магистраль звуковой сигнализации.

2.4 Действия в экстремальных условиях

2.4.1 При возникновении чрезвычайных ситуаций необходимо руководствоваться правилами пожарной безопасности, а также рекомендациями ГО в ЧС.

2.4.2 При возникновении пожара необходимо выполнять правила пожарной безопасности, установленные на объекте эксплуатации оборудования.

3 ТЕХНИЧЕСКОЕ ОБСЛУЖИВАНИЕ

3.1 Техническое обслуживание изделия

Техническое обслуживание КПЛ-600-Ф должно производиться инженерно-техническим персоналом эксплуатирующей организации, имеющим соответствующую квалификацию в объеме производства данных работ и эксплуатационных документов, прошедшим инструктаж по технике безопасности, имеющим допуск не ниже третьей квалификационной группы электробезопасности.

Для КПЛ-600-Ф необходимо проводить следующие плановые и внеплановые виды технического обслуживания.

К видам планового технического обслуживания относятся:

- профилактический осмотр;
- технический контроль;

К видам внепланового технического обслуживания относятся:

- настройка вновь смонтированного устройства;
- ремонт после отказа.

3.2 Меры безопасности

Все работы по техническому обслуживанию КПЛ-600-Ф должны проводиться в условиях, исключающих создание аварийных ситуаций на объекте использования.

Обслуживающий персонал, проводящий техническое обслуживание, должен иметь группу по электробезопасности не ниже III для обслуживания электроустановок напряжением до 1000 В.

Правила пожарной безопасности и взрывобезопасности должны соответствовать требованиям ГОСТ 12.1.004 и правилам, действующим на объекте.

3.3 Порядок технического обслуживания

Профилактический осмотр выполняется периодически без вывода устройства из работы в сроки, установленные на объекте эксплуатации.

Профилактический осмотр включает в себя:

- проверка на наличие пыли и загрязнений, устранение загрязнений в случае их обнаружения;
- проверка отсутствия внешних механических повреждений устройства и его элементов, проверка отсутствия повреждений лакокрасочного покрытия, комплекта проводов, входящих в комплект поставки КПЛ-600-Ф;
- проверка внешних подключений;
- проверка состояния крепления устройства на штатном месте, проводов на разъемах КПЛ-600-Ф;
- наличие надписей и маркировок;
- проверка болта заземления.

Обнаруженные в процессе профилактического осмотра неисправности устраняются на месте обслуживающим персоналом.

Технический контроль КПЛ-600-Ф выполняется:

- однократно в период от 10 до 18 месяцев с момента ввода КПЛ-600-Ф в работу;
- при вводе КПЛ-600-Ф в работу после монтажа.
- Технический контроль включает в себя:
 - визуальную проверку исправности индикации;
 - полную проверку устройства с проверкой действия входных и выходных дискретных сигналов, а также входных аналоговых сигналов.
- Проверка при новом включении выполняется:
 - однократно при вводе в работу после монтажа;
 - по окончании восстановления работоспособности КПЛ-600-Ф после отказа.
- Проверка при новом включении включает в себя:
 - проверка внешних подключений;
 - визуальная проверка исправности индикации;
 - полную проверку устройства с опробованием действия телесигнализации, телеуправления и телеизмерения.

Настройка КПЛ-600-Ф выполняется перед пуском в эксплуатацию или при необходимости внесения изменений в работу.

Ремонт в случае отказа устройства выполняется предприятием-изготовителем. Объем такого ремонта определяется предприятием-изготовителем.

3.1.3 Проверка работоспособности изделия

Работоспособность устройства проверяется в соответствии с пунктом 2.3.3 настоящего руководства.

4 ТЕКУЩИЙ РЕМОНТ

4.1 Общие указания

Устройство не подлежит ремонту в условиях эксплуатирующей организации. Текущий ремонт осуществляется предприятием-изготовителем.

Ремонт КПЛ-600-Ф производится на предприятии-изготовителе.

4.2 Возможные неисправности и способы их устранения

Возможные неисправности и способы их устранения приведены в таблице 4.1.

Таблица 4.1

Описание последствия отказа и повреждения	Возможная причина	Указание по устранению последствия отказа и повреждения
Отсутствует индикация всех светодиодов	1) Отсутствует питание КПЛ-600-Ф (оперативное напряжение) 2) Неисправна плата питания	1) Проверить наличие напряжения питания КПЛ-600-Ф. 2) Передать устройство на предприятие-изготовитель для ремонта.
Отсутствует индикация обмена данными (индикаторы L (link) и S (speed) области 3)	Поврежден канал связи	Проверить целостность канала связи и устранить его повреждение
Подсвечен индикатор W (Warning)	Предупредительная сигнализация от внутренней диагностики КПЛ-600-Ф	Перезагрузить устройство путем снятия и повторной подачи напряжения питания.
Подсвечен индикатор A (Alarm)	Сигнализация об отказе работоспособности КПЛ-600-Ф	Перезагрузить устройство путем снятия и повторной подачи напряжения питания. В случае сохранения неисправности, дальнейшая эксплуатация устройства не рекомендуется. Необходимо демонтировать устройство и передать его на предприятие-изготовитель для ремонта.

5 ХРАНЕНИЕ

Условия хранения у потребителя до ввода в эксплуатацию КПЛ-600-Ф должны соответствовать группе 1 (Л) по ГОСТ 15150 на срок хранения 12 месяцев.

6 ТРАНСПОРТИРОВАНИЕ

6.1 Условия транспортирования КПЛ-600-Ф в части воздействия климатических факторов внешней среды должны соответствовать группе 8 по ГОСТ 15150, в части воздействия механических факторов – группе (С) по ГОСТ 23216.

6.2 КПЛ-600-Ф должен допускать транспортирование любым видом транспорта на любое расстояние в соответствии с действующими правилами транспортирования грузов:

- «Правила перевозки грузов» издание Транспорт, Москва;
- «Технические условия перевозки и крепление грузов» Министерство путей сообщения РФ;
- «Правила дорожного движения» МВД РФ.

6.3 Размещение и крепление КПЛ-600-Ф должно производиться в соответствии с «Техническими условиями погрузки и крепления грузов МПС».

6.4 Устройства допускается транспортировать в составе другого изделия.

7 УТИЛИЗАЦИЯ

КПЛ-600-Ф не имеет материалов и веществ, представляющих опасность для жизни, здоровья людей и окружающей среды.

Мероприятия по подготовке и отправка КПЛ-600-Ф на утилизацию включают демонтаж, разборку на узлы и детали с однородными материалами (цветные, черные металлы и неметаллы).

Отправка материалов на утилизацию производится в установленном порядке.

ПРИЛОЖЕНИЕ А (справочное)

Габаритные, установочные и присоединительные размеры КПЛ-600-Ф

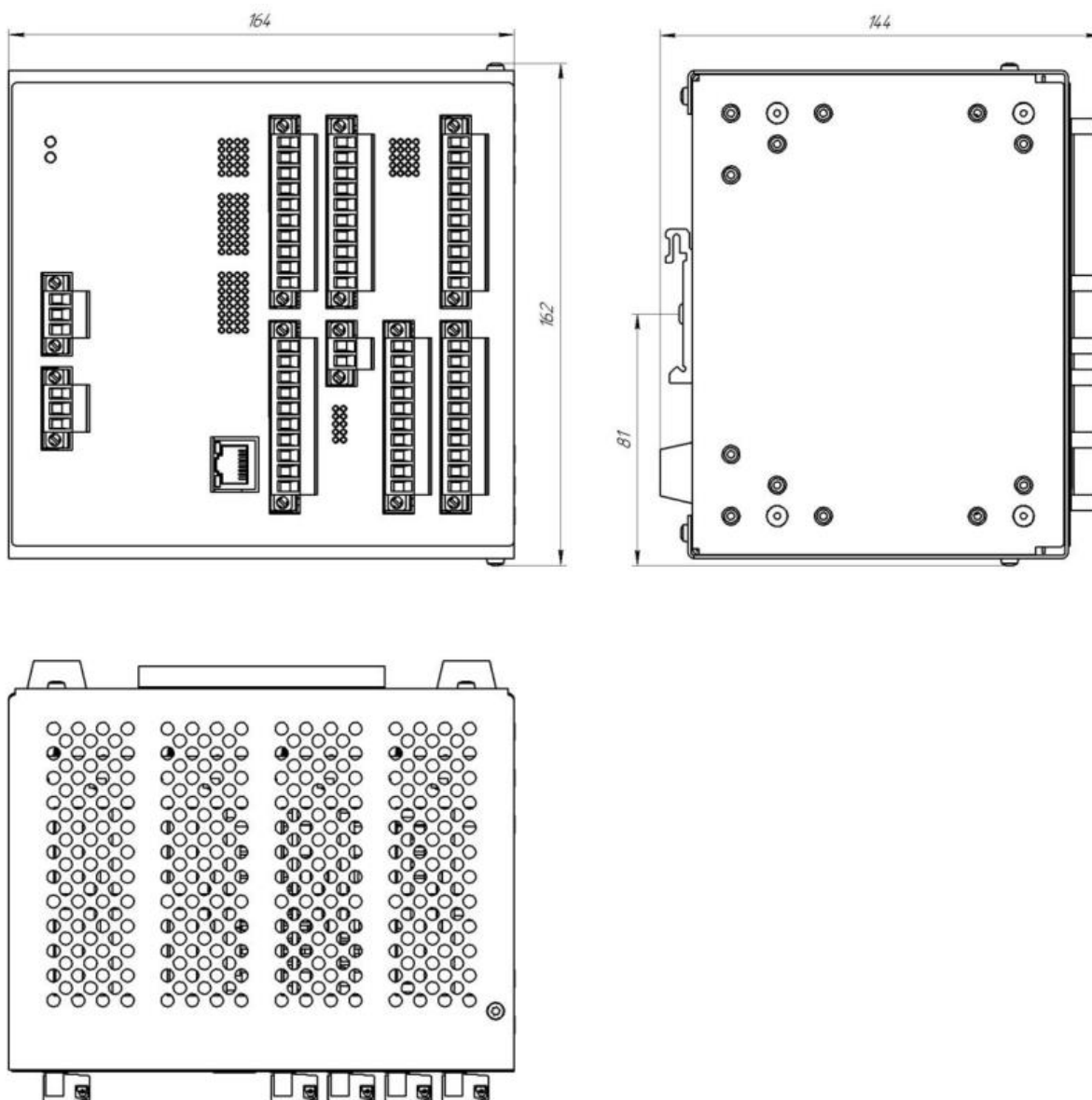


Рисунок А.1 – Габаритные, установочные и присоединительные размеры
КПЛ-600-Ф*

* Разъемы показаны условно.

ПРИЛОЖЕНИЕ Б (СПРАВОЧНОЕ)
СХЕМЫ ПОДКЛЮЧЕНИЯ

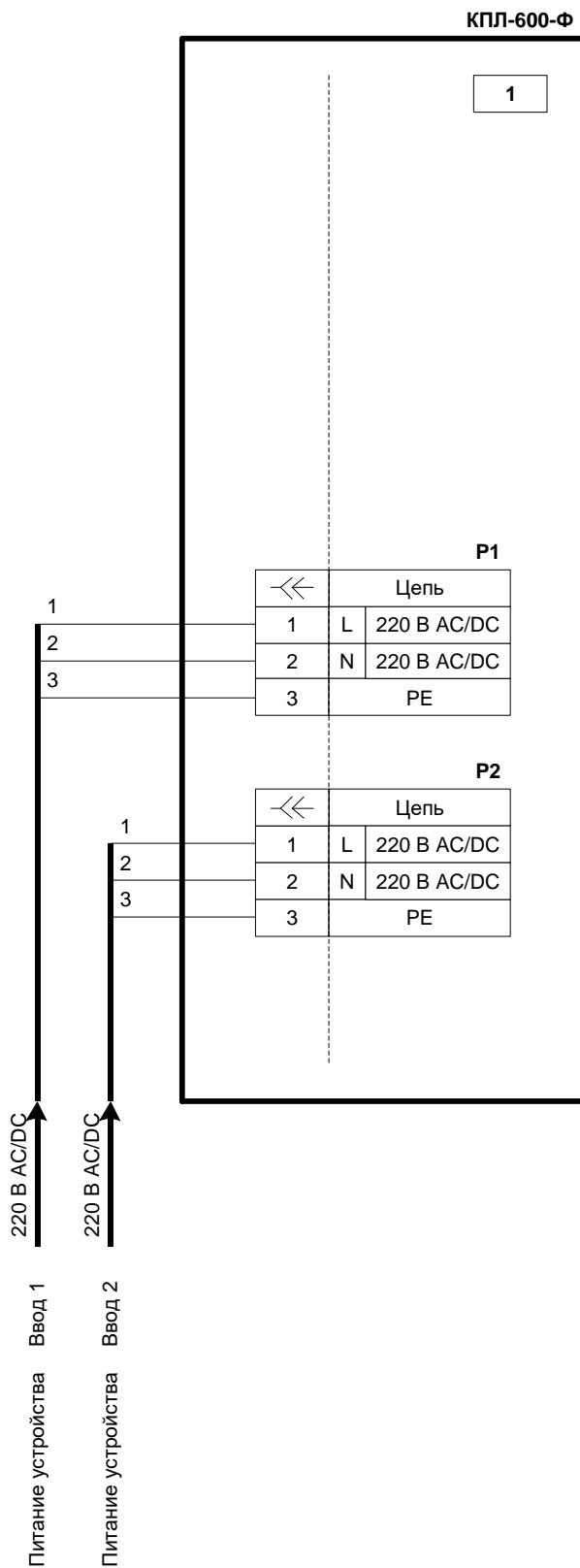


Рисунок Б1 – Подключение цепей питания

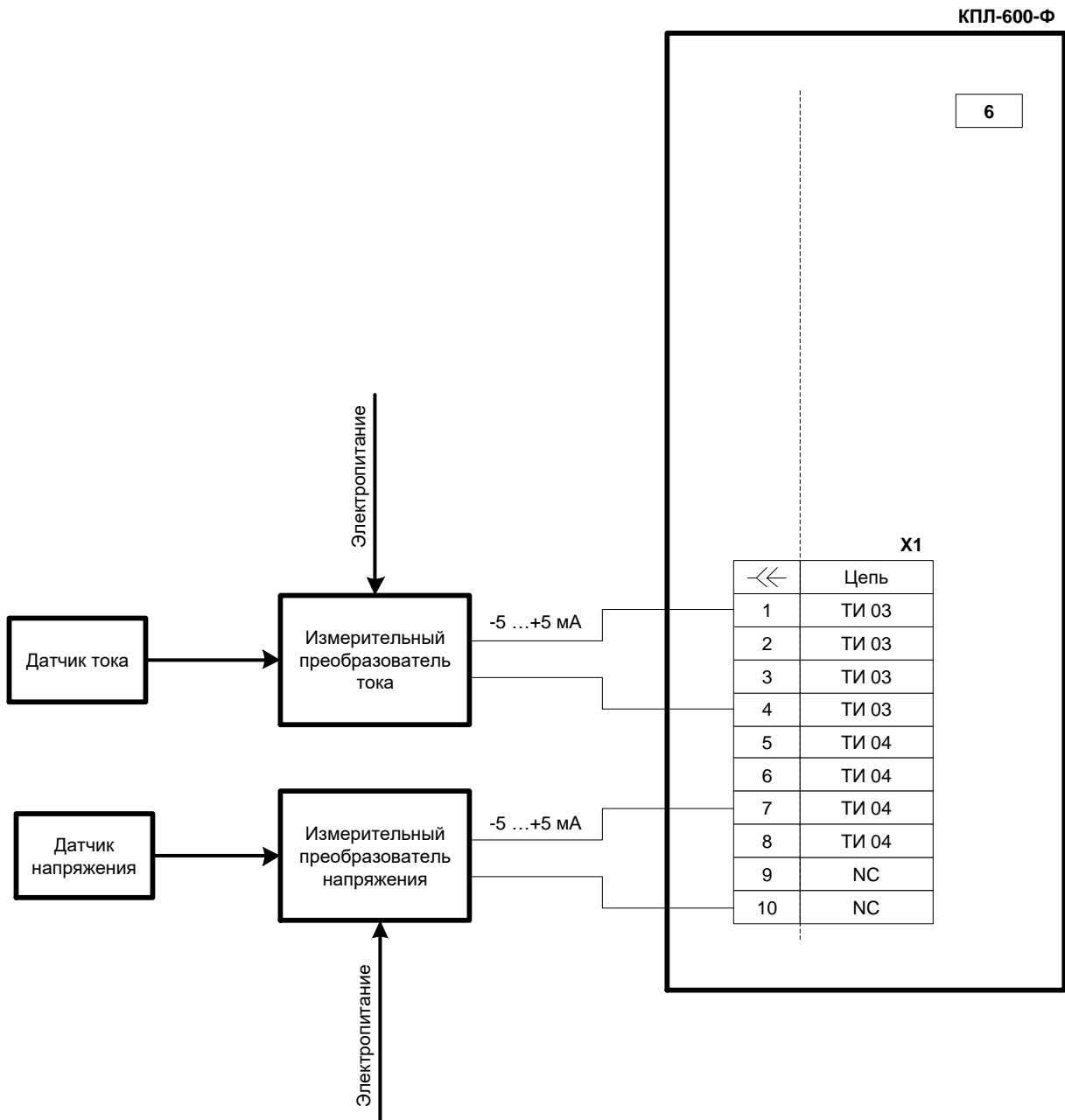


Рисунок Б2 – Подключение каналов телеизмерения тока и напряжения

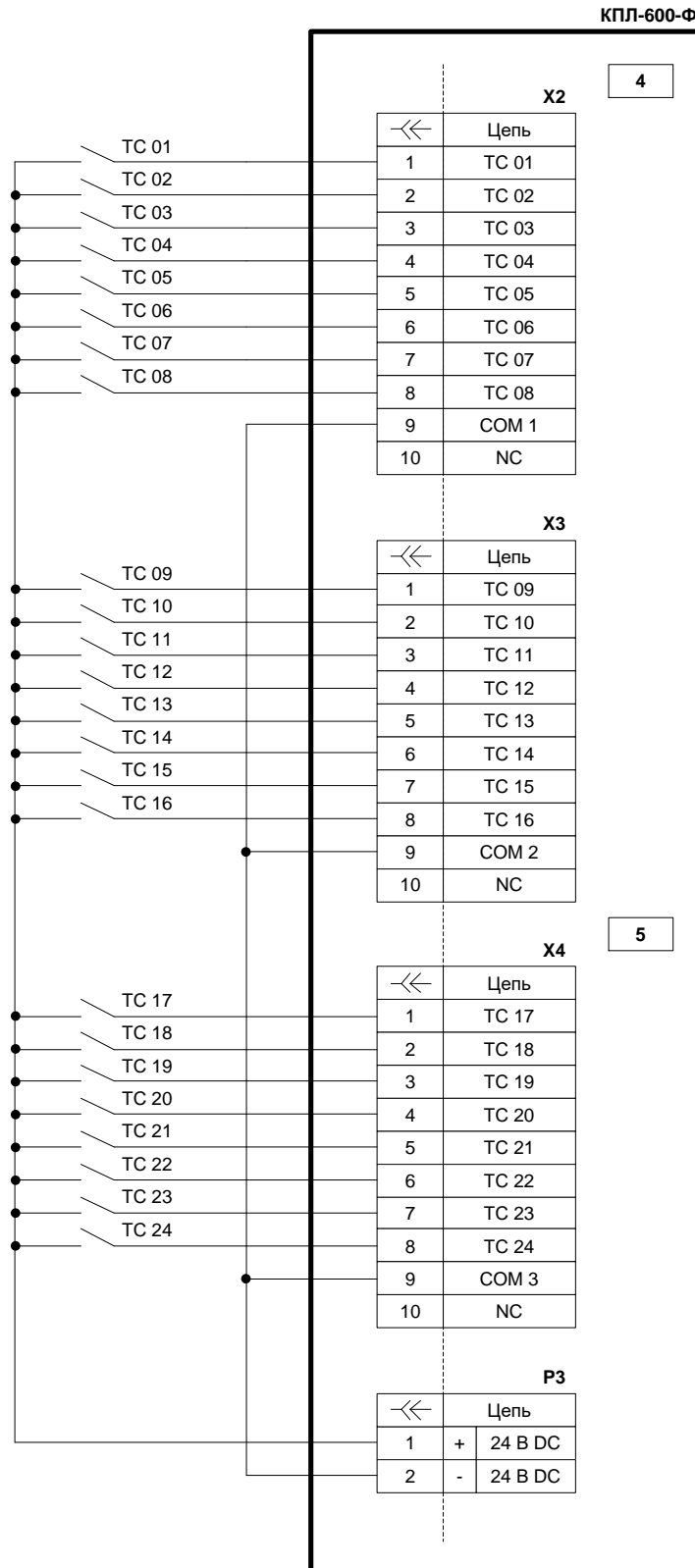


Рисунок Б3 – Подключение каналов телесигнализации
(питание от встроенного источника)

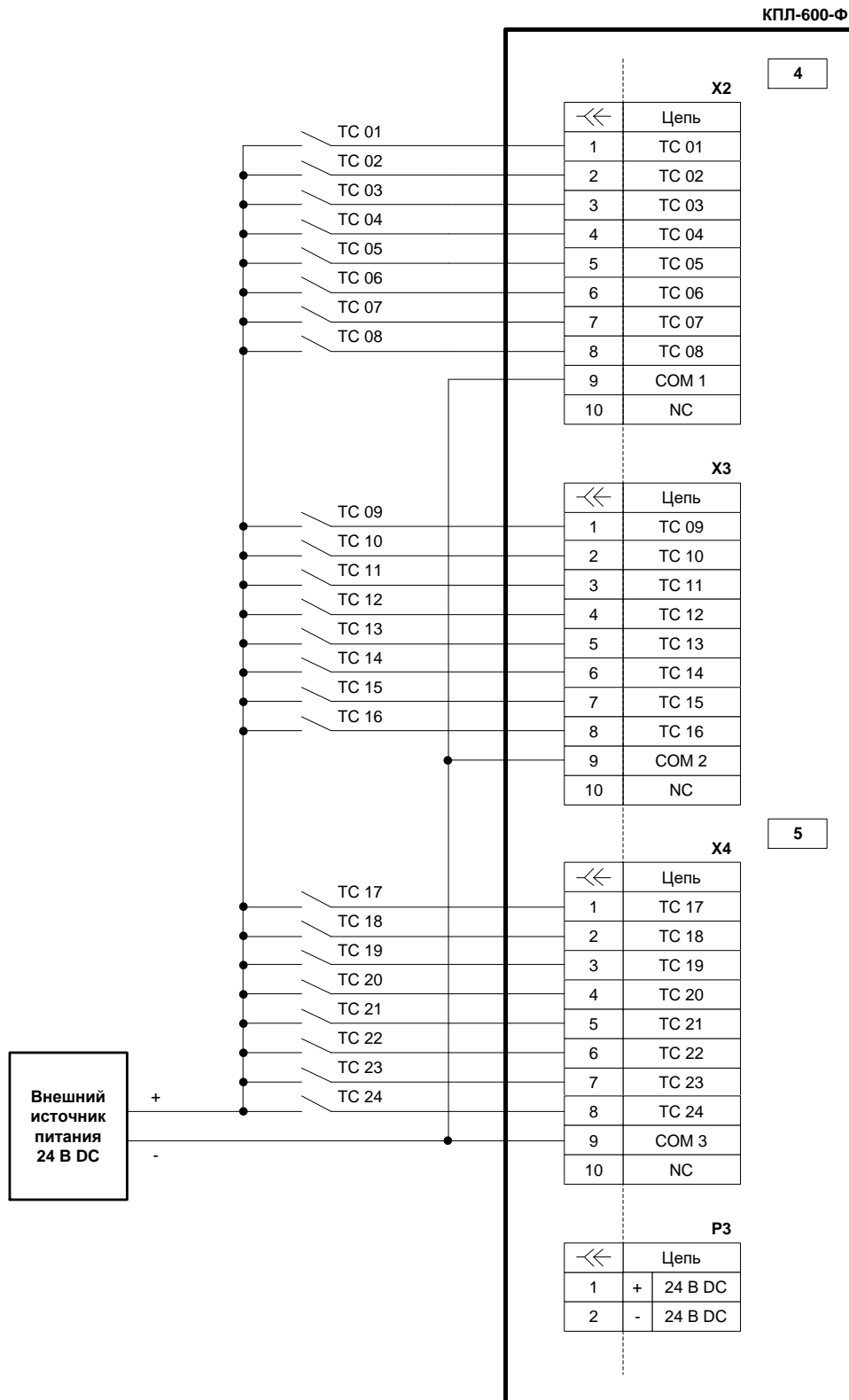


Рисунок Б4 – Подключение каналов телесигнализации
(питание от внешнего источника)

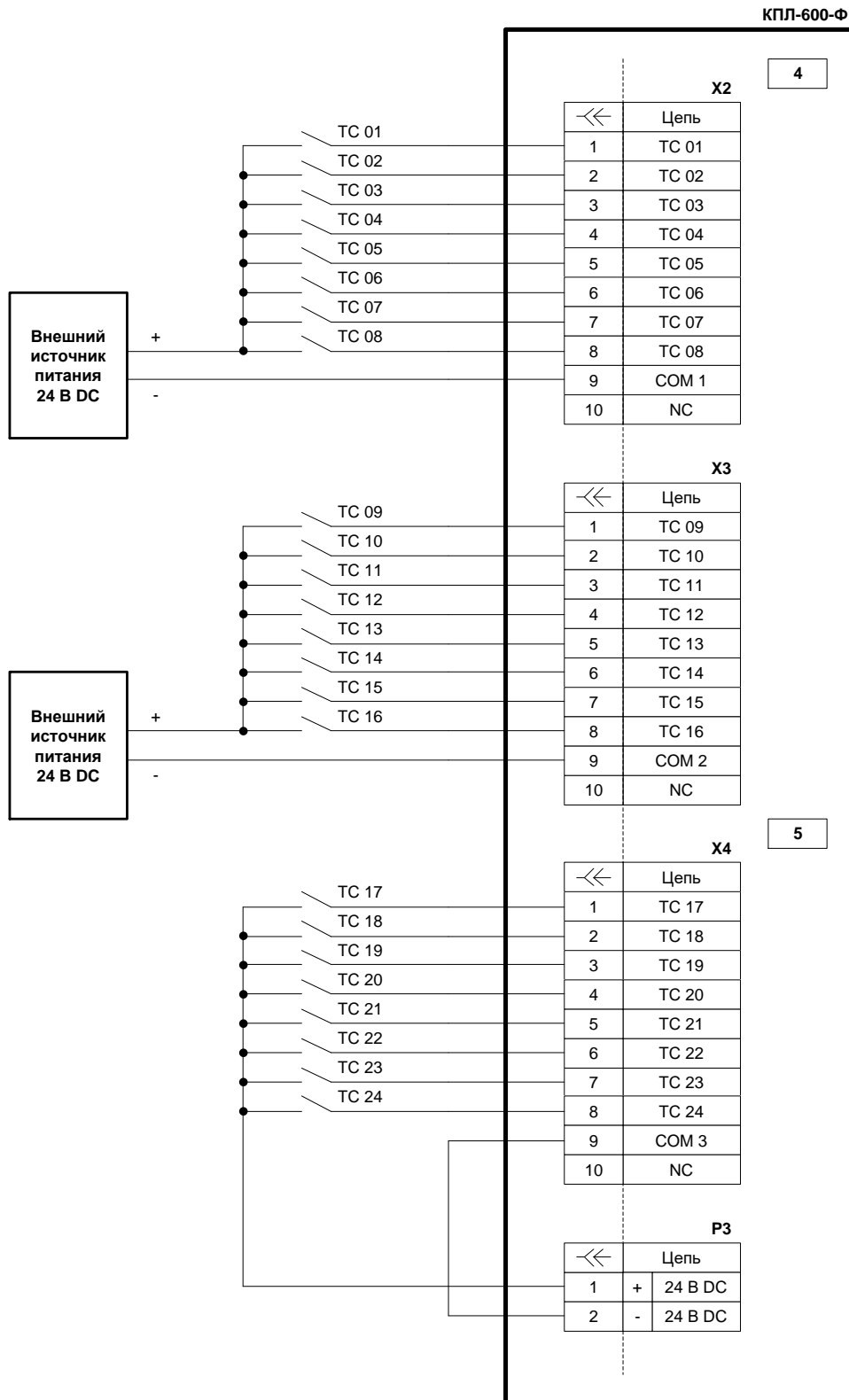


Рисунок Б5 – Подключение каналов телесигнализации
(комбинированная схема)

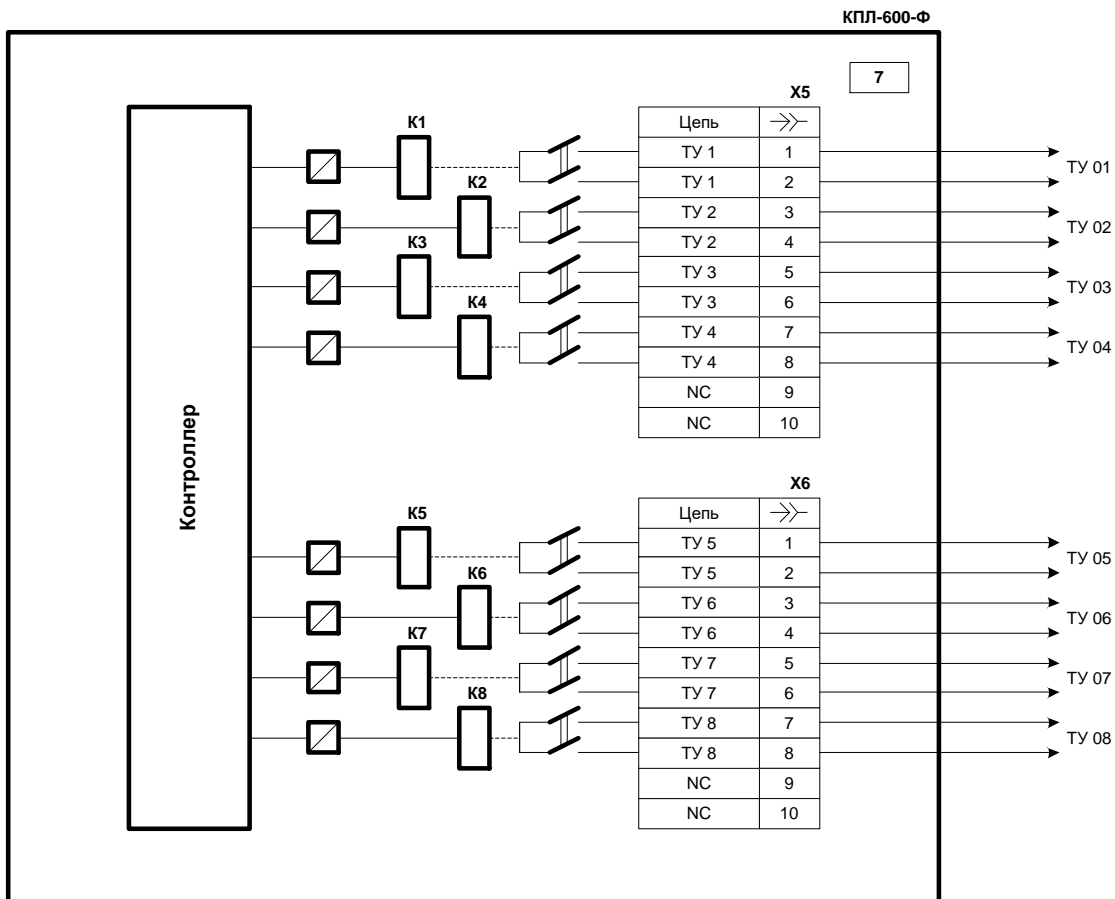


Рисунок Б6 – Подключение цепей телеуправления

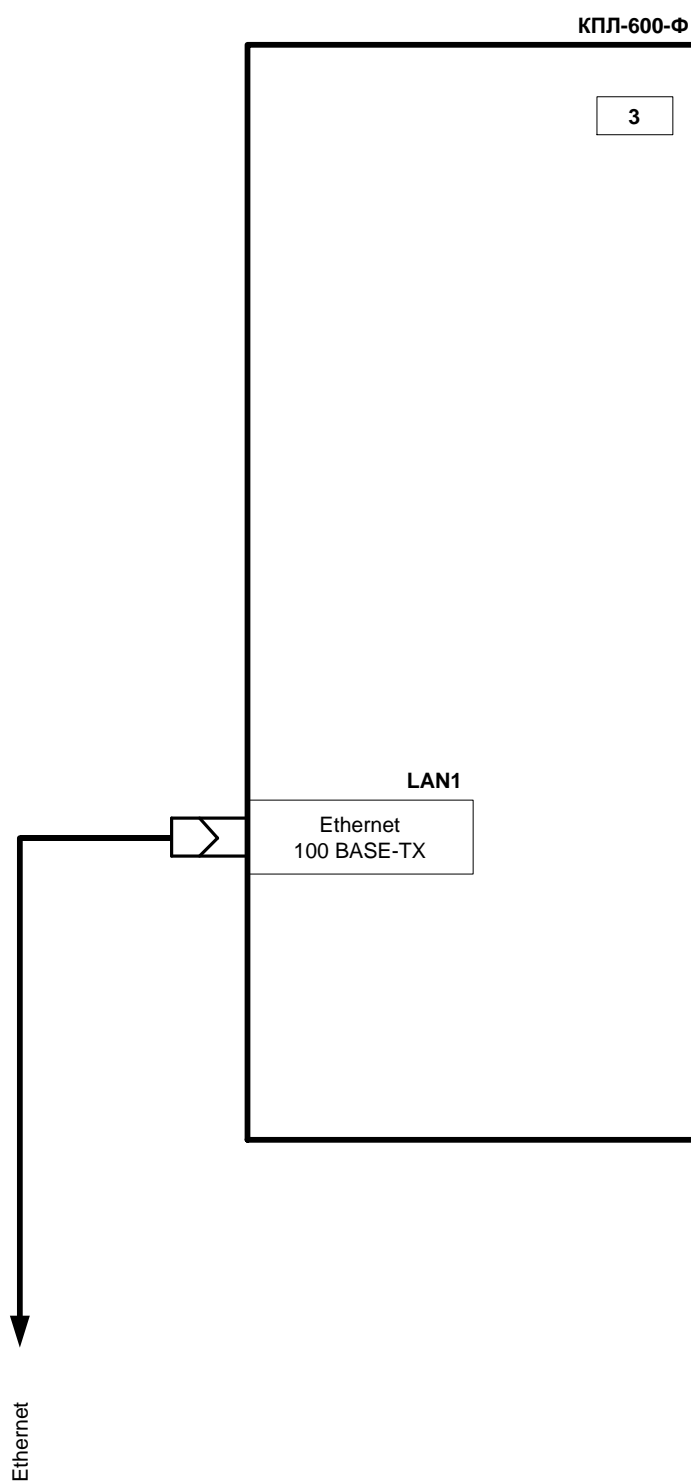


Рисунок Б7 – Подключение интерфейса Ethernet 100BASE-TX

ПРИЛОЖЕНИЕ В (СПРАВОЧНОЕ)

Таблицы уставок КПЛ-600-Ф

Таблица В.1. Уставки управления автоматическим выключателем

Наименование	Описание	Ед. изм.	Значение по умолчанию
Длительность импульса включения/отключения АВ	Временной интервал, в течение которого включен выход «Включить АВ» при включении АВ и выход «Отключить АВ» при отключении АВ	с	3
Время контроля включения АВ	Временной интервал, контроля включенного состояния АВ после включения	с	1
Время АПВ	Временной интервал ожидания повторного включения АВ	с	8
Инверсия входа АВ включен	Возможность подключить на вход сухой контакт другого типа (НР вместо НЗ и наоборот)	-	Нет
Инверсия входа АВ отключен	Возможность подключить на вход сухой контакт другого типа (НР вместо НЗ и наоборот)	-	Нет
Инверсия входа КПВ	Возможность подключить на вход сухой контакт другого типа (НР вместо НЗ и наоборот)	-	Нет

Таблица В.2. Уставки управления звуковой сигнализацией:

Наименование	Описание	Ед. изм.	Значение по умолчанию
Наличие напряжения на линии (нижнее пороговое значение напряжения в линии)	Значение напряжения ниже которого должна срабатывать звуковая сигнализация	В	100
Время работы звуковой сигнализации	Временной интервал, в течении которого работает звуковая сигнализация	с	100
Инверсия входа КВТ ЗВ	Возможность подключить на вход сухой контакт другого типа (НР вместо НЗ и наоборот)	-	Нет

Таблица В.3. Уставки управления приводом запасной шины:

Наименование	Описание	Ед. изм.	Значение по умолчанию
Длительность импульса управления ПЗШ, ПЗШс	Временной интервал, в течение которого включен выход «ПОШ» при переводе ПЗШ на основную шину и выход «ПЗШ» при переводе ПЗШ на запасную шину.	с	3
Время перевода с ОШ за ЗШ	Временной интервал, в течении которого происходит перевод с основной шины на запасную и с запасной на основную	с	20
Инверсия входа КПП	Возможность подключить на вход сухой контакт другого типа (НР вместо НЗ и наоборот)	-	Нет
Инверсия входа ПОШ	Возможность подключить на вход сухой контакт другого типа (НР вместо НЗ и наоборот)	-	Нет
Инверсия входа ПЗШ	Возможность подключить на вход сухой контакт другого типа (НР вместо НЗ и наоборот)	-	Нет

Таблица В.4. Уставки настройки телеизмерений

Наименование	Описание	Ед. изм.	Значение по умолчанию
Максимальное напряжение на фидере	Максимальное значение напряжения на фидере, фиксируемого устройством при величине аналогового сигнала на входе ТИ2 равного 5 мА	В	1000
Номинал токового шунта	Максимальное значение тока фидера, фиксируемого устройством при величине аналогового сигнала на входе ТИ1, равного 5 мА	А	2000

Таблица В.5. Уставки настройки ТЗКС

Наименование	Описание	Ед. изм.	Значение по умолчанию
Скорость ветра	Средняя скорость ветра	м/с	0
Температура воздуха	Текущая температура воздуха	°С	0
Тип контактного провода	Марка провода: 0 - МФ-85 1 - МФ-100	—	0
Износ провода	Значение износа провода в процентах: 0 – нет износа 100 – максимальный износ	%	0
Топология сети	Значение, позволяющее внести корректировки, если значение толка в контактном проводе меньше измеренного значения тока фидера (снижение вероятности ложных срабатываний). При значении по умолчанию, ток в контактном проводе равен току фидера	%	100
Предупредительная температура ТЗКС	Температура контактного провода, при которой формируется предупреждение по тепловой защите	°С	70
Температура срабатывания ТЗКС	Максимальная допустимая температура контактного провода, превышение которой приводит к автоматическому отключению автоматического выключателя фидера	°С	90

